

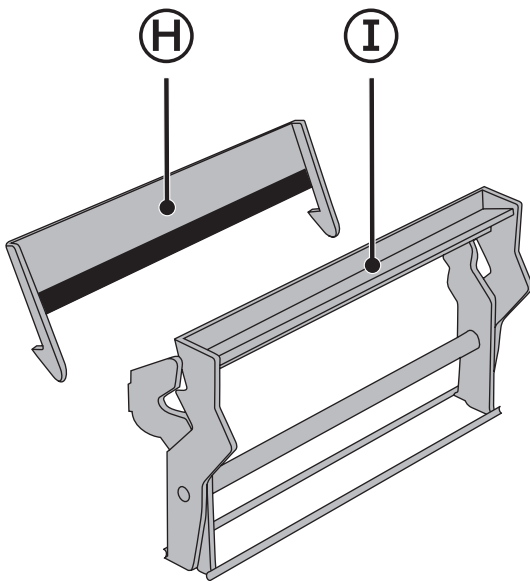
Шановний клієнте!

Дякуємо Вам, що Ви вирішили придбати роз-біндер – оригінальний комплектуючий прилад до палітурного пристрою impressBIND 280 фірми «Leitz».

Будьте ласкаві, уважно прочитайте інструкцію, щоб ознайомитись з належним використанням.

LEITZ®

De-binder



Вказівки щодо безпеки

Використання за призначенням

- Цей продукт було розроблено з тим, щоб знову розплітати книжки, котрі було опрацьовано за допомогою палітурного пристрою impressBIND 280 фірми «Leitz». Використайте його тільки за призначенням та у відповідності з даною інструкцією.

Загальні запобіжні заходи

- Дотримуйтесь інструкції для impressBIND 280, зокрема приведених там вказівок щодо безпеки.
- Не допускайте дітей до приладу – це небезпечно.
- Не використовуйте додаткові деталі, неузгоджені з виробником.
- Використовуйте тільки оригінальні приладдя фірми «Leitz».

Знову розплести палітурку книжки

1 Підготовка

- Підніміть до гори палітурний важіль impressBIND 280.
- Стисніть механізм відкриття **I** та поставте у шахту біндера impressBIND 280.

3 Почепити клин для відкриття

- Почепіть клин для відкриття разом із книгою на механізмі відкриття. І покладіть книгу назад.

5 Виймати клин для відкриття

- Дістаньте клин для відкриття разом із книгою з механізму відкриття.
- Вийміть клин для відкриття з книги.

2 Покладіть клин для відкриття у книгу

- Покладіть клин для відкриття **H** у середину книги та штовхайте його якомога ближче до корінця.
- При цьому, чорний кант клина має бути у напрямку до корінця книги.*

4 Відкрити

- Важіль завжди тримайте обома руками
- Натискайте палітурний важіль 1–2 рази до кінця вниз.

6 Виймати або додавати аркуші

- Книга розкрита. Тепер можна виймати або додавати аркуші.
- Після того можна повторно опрацьовувати книгу тою ж палітуркою (до трьох разів).

